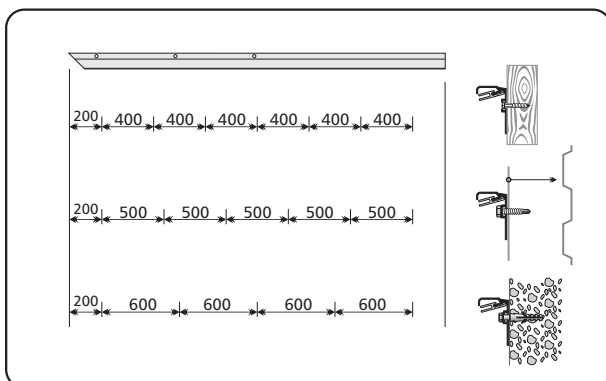


MONTAGEHANDLEIDING X-TENS FRAME

Bepaal de juiste plaats voor het frame, houdt rekening met het type ondergrond, voegen of damwandprofiel. Controleer voor montage of het doek binnen de tolerantie valt, zie Profielenblad X-Tens frame.

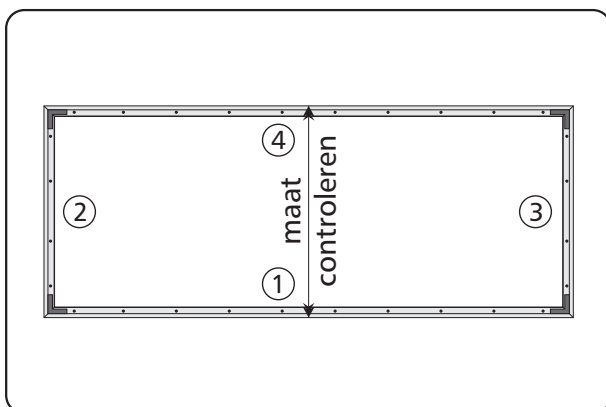
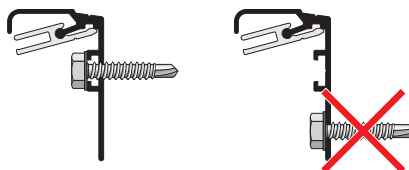
Het frame wordt geleverd met 4 hoekverbinders, bladveren en inbus schroeven.



De X-Tens profielen worden geleverd zonder gaten.

Afhankelijk van de stevigheid van de ondergrond voldoende gaten in de profielen boren.

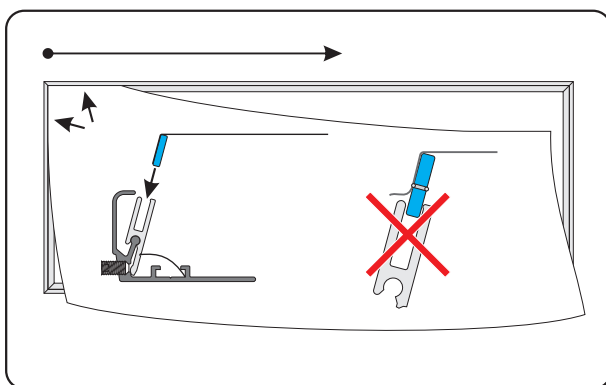
Boor de gaten op de juiste plaats:



Monteer de onderste profiel waterpas op de gevel. Daarna linker en rechterzijde haaks. Als laatste de bovenzijde. Controleer dat de profielen mooi recht bevestigd zijn.

De hoeken worden verbonden met metalen hoekverbinders.

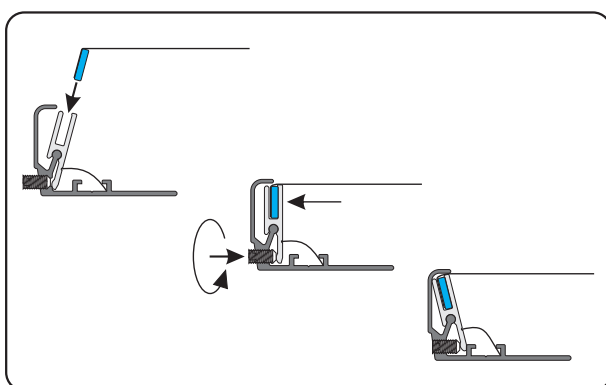
Gebruik hiervoor een inbus sleutel van 3mm.



Schuif de pees in de boven- en linker zijde, van de linker bovenhoek.

Vervolgens de pees in de hele bovenzijde, waarna de inbussen van het boven profiel voor de helft worden aangedraaid.

Dan kunnen de linker- en rechterzijde, en als laatste de pees in de onderzijde geschoven worden.



Schroef de inbussen van de onderzijde geheel handvast.

Hierna de zijkanten en bovenzijde.

Als laatste de bovenzijde geheel indraaien.

Bij te veel wind is het niet verstandig om het doek in het frame te hangen.